

Шаровой кран резьбовой

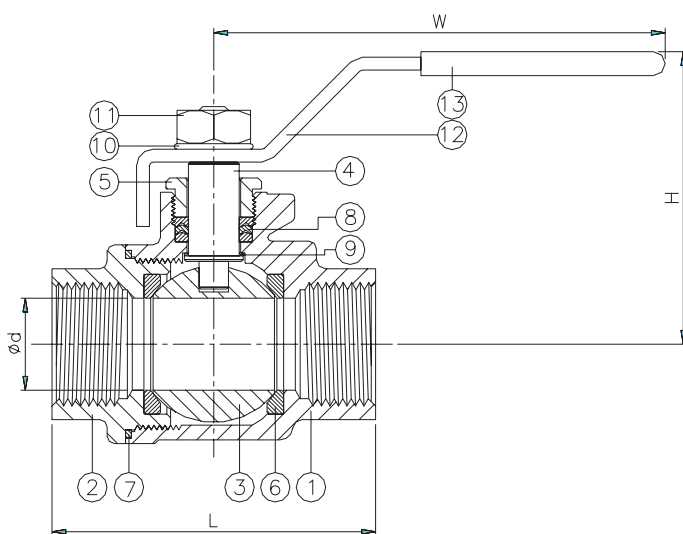
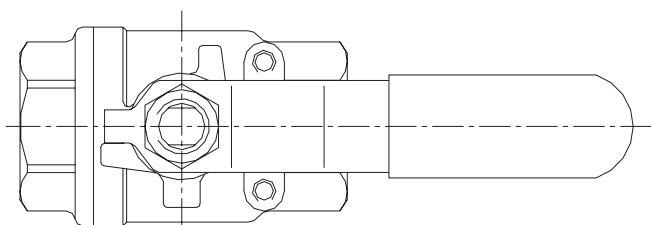
400

1000 WOG 2-составной полнопроходной



FEA TURES

The thread ends conform to
 ASME B1.20.1(NPT)
 DIN 2999 & BS 21
 ISO 228/1 & ISO 7/1
 Investment casting
 Blow-out proof stem
 Full bore
 1000 W.O.G *
 15% glassfiber fill PTFE
 reinforce seat
 PTFE seal & packing
 Latch lock handle(option)
 Mounting pad Tapping(option)
 * 2000/1500 W.O.G(option)



ITEM	PARTS	MATERIAL
1	корпус	ASTM A351-CF8M
2	крышка корпуса	ASTM A351-CF8M
3	шар	ASTM A351-CF8M
4	вал	ASTM A276-316
5	гайка уплотнения	AISI 304
6	седло шара	* R-PTFE
7	уплотнение корпуса	PTFE
8	уплотнение вала	PTFE
9	упорная шайба	PTFE
10	пружинная шайба	AISI 304
11	гайка вала	AISI 304
12	рукоятка	AISI 304
13	изоляция рукоятки	PVC

*R-PTFE=15% Glassfiber filled PTFE

DN	d	L	H	W	Torque N·M	Weight KGS	C v
8	11.6	60	50	100	4.07	0.26	10
10	12.7	60	50	100	4.07	0.28	10
15	15	65	50	100	4.41	0.3	12
20	20	78	60	125	5.88	0.55	35
25	25	90	70	160	7.35	0.84	60
32	32	100	80	160	8.82	1.26	100
40	38	120	90	190	13.2	2	150
50	50	138	90	190	16.2	3.13	250
65	65	166	145	250	44.1	6	400
80	80	195	145	250	46.6	10.1	600

NPS	d	L	H	W	Torque IN·LB	Weight LB	C v
1/4"	0.46	2.36	1.97	3.94	36	0.57	10
3/8"	0.50	2.36	1.97	3.94	36	0.62	10
1/2"	0.59	2.56	1.97	3.94	39	0.66	12
3/4"	0.79	3.07	2.36	4.92	52	1.21	35
1"	0.98	3.54	2.76	6.30	65	1.85	60
1-1/4"	1.26	3.94	3.15	6.30	78	2.78	100
1-1/2"	1.50	4.72	3.54	7.48	117	4.41	150
2"	1.97	5.43	3.54	7.48	143	6.9	250
2-1/2"	2.56	6.54	5.71	9.84	390	13.2	400
3"	3.15	7.68	5.71	9.84	412	22.3	600

