



## Компаблок – компактное решение

**Компаблок – новое поколение сварных теплообменников**



# Компаблок

Компаблок – сварной пластинчатый теплообменник Альфа Лаваль, достигающий пика производительности там, где обычные теплообменники терпят поражение. Отсутствие прокладок между пластинами теплообменника позволяет Компаблоку показывать великолепные результаты при работе с агрессивными средами и в условиях высоких температур.

## Основа конструкции

Сердце Компаблока – пакет сваренных попарно гофрированных пластин из нержавеющей стали или специальных материалов, формирующих каналы. Теплообменники Компаблук представлены следующими семью семействами моделей: CP15, CP20, CP30, CP40, CP50, CP75 и CP120 с площадью теплообмена от 0,7 до 840 м<sup>2</sup>. Каждая модель имеет свой стандартный набор пластин, удовлетворяющий самым разным технологическим требованиям.

## Уникальная сварка

Модели CP15 и CP20 выполнены с помощью электродуговой сварки, модели больших размеров – от CP30 до CP120 – с помощью лазерной сварки. Лазерная сварка делает шов уже и точнее. К тому же она значительно снижает общее тепловое воздействие на аппарат, что делает его менее восприимчивым к циклическим и термическим нагрузкам. Лазерная сварка повышает надежность, увеличивает срок службы и позволяет эксплуатировать Компаблук в жестких условиях. Дополнительное преимущество – более короткий срок изготовления.

Кроме того, преимуществом использования лазерной сварки является специальная компоновка пластин в пакете, позволяющая соединять пластины встык и избежать образования щелей, приводящих к щелевой коррозии, что характерно для других видов сварных пластинчатых теплообменников, в которых используется электродуговая сварка.

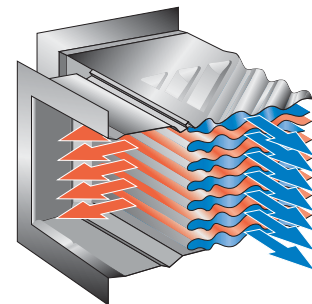
## Конструкция пластины

Линейка моделей Компаблук, изготовленных с помощью лазерной сварки,

выпускается с различной конструкцией пластин. Модели модификации К разработаны с упором на возможность эффективной механической очистки, модели модификации L рассчитаны на работу в условиях повышенного давления, а модели модификации X соединяют в себе устойчивость к повышенным давлениям с возможностью механической чистки. Все конструкции спроектированы с учетом обеспечения структурной прочности и в соответствии с гидроаэродинамическими особенностями движения потока, имеющими место в аппарате, что делает Компаблук более стойким к пикам давления и циклическим нагрузкам. Это позволяет говорить о его высокой надежности и безопасности при улучшенном теплообмене.

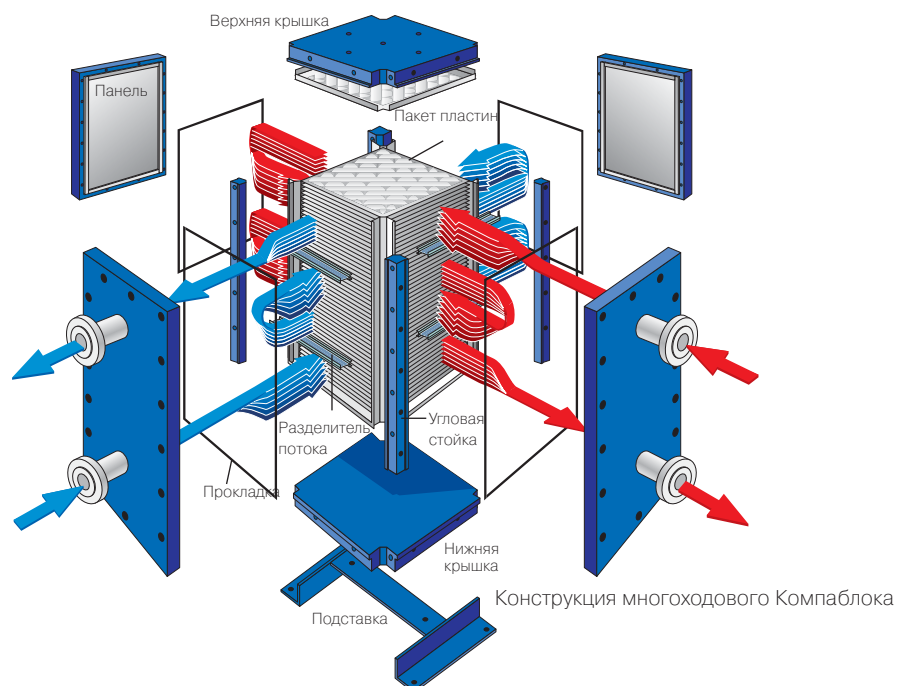
## Принцип работы

Два потока движутся в каналах между гофрированными пластинами. Потoki движутся в перекрестном направлении

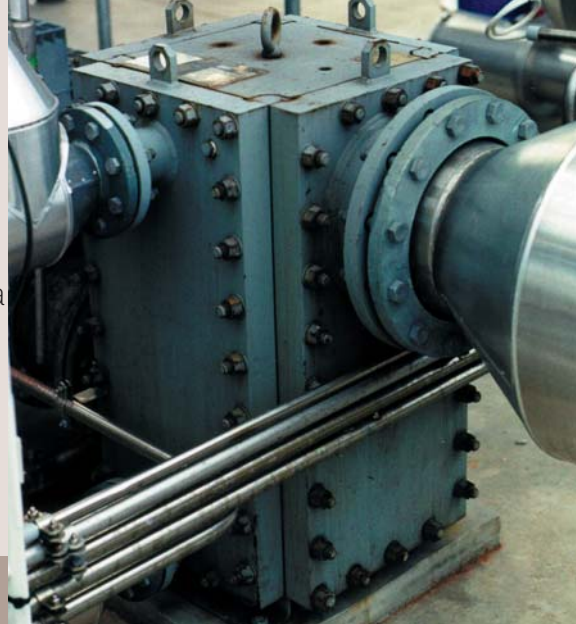


Горячий и холодный потоки движутся в перекрестных направлениях в каналах, образованных сваренными попарно гофрированными пластинами

в пределах каждого хода (рис. справа), в то время как движение общего потока в многоходовой конструкции организовано по противоточной схеме (рис. внизу). При необходимости можно спроектировать теплообменник, работающий в режиме параллельных потоков. Каждый ход отделен от соседнего разделителем, который направляет поток среды между пакетом пластин и панелью. Такое решение позволяет



Пластинчатый теплообменник Компаблок, установленный в системе утилизации тепла жидкость-жидкость на химическом заводе в Скандинавии.



вести очистку методом обратной промывки. Разделители устанавливаются в пакете пластин, как показано на двух рисунках справа. Разделители потока рассчитаны на использование в полном вакууме и могут быть переставлены при изменении условий работы аппарата.

#### Корпус

Рама Компаблока состоит из четырех угловых стоек, верхней и нижней плит и четырех боковых панелей с патрубками. Вся конструкция стянута болтами и может быть быстро разобрана для проведения инспекции, сервисного обслуживания или чистки.

#### Панели и патрубки

Панели и патрубки могут быть покрыты или даже изготовлены полностью из того же материала, что и пластины. Патрубки могут иметь различные размеры и подбираться независимо для каждой стороны. Размер патрубка определяется:

- шириной рамы (размер пластины);
- высотой рамы (кол-во пластин);
- количеством пластин на один ход (высота одного хода).

Различия в размерах патрубков, а также гибкость компоновки многоходового канала делают Компаблок подходящим для систем жидкость-жидкость с разными расходами потоков. При использовании аппарата в качестве конденсатора размер патрубка на входе пара должен быть большего диаметра, чем на выходе.

Для обеспечения герметичности системы панели уплотняются прокладками. Материалом для них могут служить графитовые композиты, тефлон и другие типовые материалы.

#### Модельный ряд

**Серия CP** (электродуговая сварка, средний уровень давлений, механическая очистка): CP15 и CP20.

**Серия CPL** (лазерная сварка, высокий уровень давлений, очистка с использованием химических реагентов): CPL30, CPL50 и CPL75.

**Серия CPK** (лазерная сварка, средний уровень давлений, механическая очистка): CPK40, CPK50 и CPK75.

**Серия CPX** (лазерная сварка, высокий уровень давлений, механическая очистка): CPX120.

**Серия HCP** (лазерная сварка, предназначена для процессов с высокими санитарно-гигиеническими требованиями): HCP15, HCP20, HCP30 и HCP40.

**Серия CPM** (лазерная сварка, двухсекционные конденсаторы для двух различных охлаждающих сред): CPM15, CPM20 и CPM30.

#### Компактность

Компаблок очень компактен. Вся поверхность теплообмена размещается на меньшей площади, чем требуется для сравнимых аналогов. Например, аппарат с поверхностью теплообмена в 330 м<sup>2</sup> занимает лишь 1 м<sup>2</sup> установочной площади.

#### Широкий рабочий диапазон

Компаблок, в зависимости от модели, может работать в диапазоне давлений от полного вакуума до 42 бар (манометрическое) при максимальных температурах до 350 °С и минимальных до -29 °С (ASME) или -40 °С (PED), при этом возможно изготовление специальной модификации, рассчитанной на температуры до -100 °С.

#### Материалы пластин

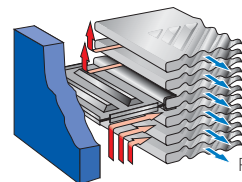
Для изготовления теплообменников Компаблок могут использоваться

практически любые материалы, пригодные для сварки и штамповки:

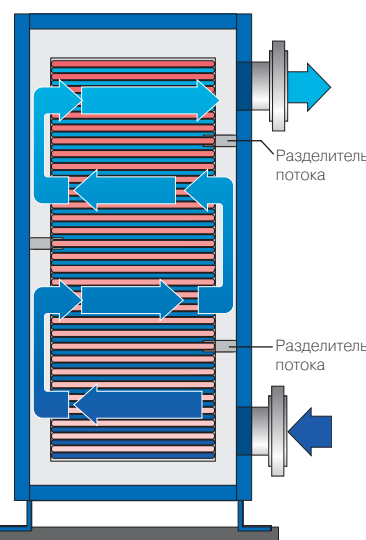
- нерж. сталь AISI 304L
- нерж. сталь AISI 316L
- сплав C22
- сплав В-2
- incoloy™ 825
- 254 SMO
- титано-палладиевый сплав
- сплав на основе тантала
- сплав C276
- титан
- hastelloy™ C2000
- 904L (UB6)

#### Стандарты

Компаблок изготавливается в соответствии с требованиями международных стандартов по сосудам высокого давления, такими как ASME (с U-печатью или без) или ADM (код, используемый в системе PED и CE).



Разделители потока в пакете пластин



Разделители потока меняют его направление и создают многоходовой режим теплообмена

# Сконструирован для вас

Множество современных теплообменных аппаратов на рынке являются универсальными, но обладают ограниченными возможностями. Теплообменники Компаблок компании Альфа Лаваль изготовлены с учетом всех тонкостей конкретного процесса. Процесс разработки включает в себя как оптимизацию схемы организации потока внутри аппарата, так и выбор места теплообменника во всей технологической цепочке.

## Различные конфигурации потока

Компаблок может быть спроектирован как одноходовым, так и многоходовым, в зависимости от конкретного процесса. Например, в системах конденсации или системах жидкость-жидкость, в условиях не пересечения температурных графиков, одноходовая конструкция с перекрестными потоками является предпочтительной.

Когда же температурные графики пересекаются или близки, более подходит многоходовая конфигурация. Каждый ход организован по перекрестной схеме, но общая схема движения потока внутри теплообменника является противоточной.

Уникальные преимущества конструкции теплообменников Компаблок:

- различное количество ходов для каждого из потоков создает возможность эксплуатации при больших перепадах температур между холодной и горячей сторонами;

- перераспределение разделителей потоков позволяет подогнать теплообменник к новым характеристикам потока.

## Способы монтажа теплообменников Компаблок

Теплообменные аппараты Компаблок могут монтироваться в 3 различных вариантах.

- **Вертикальный** – используется обычно для систем жидкость-жидкость, систем конденсации с переохлаждением и охлаждения газов, особенно удобен при наличии ограниченного пространства.
- **Горизонтальный** – используется для конденсации, ребойлинга, охлаждения газов, для систем жидкость-жидкость, эффективен при малой высоте монтажного пространства.
- **Подвесной** – подвеска аппарата к потолку обычно практикуется для процесса конденсации.

## Компаблок в сравнении с кожухотрубным теплообменником

- **Конструкция пакета пластин** позволяет легко проводить осмотр, чистку и сервисные работы.
- **Отсутствие прокладок между пластинами** дает возможность работать с очень агрессивными средами и в условиях повышенных температур и давлений.
- **Гофрированные пластины** создают высокую турбулентность потока, что: – обеспечивает полный коэффициент теплопередачи в 3–5 раз больший, чем в кожухотрубных теплообменниках; – практически полностью исключает образование отложений и загрязнений на стенках каналов и в максимальной степени увеличивает длительность периодов между обслуживаниями.
- **Минимальный перепад температур** между потоками может достигать 3 °С.



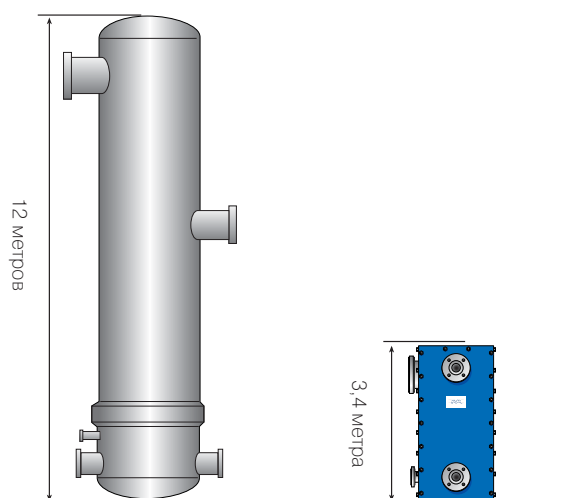
Компаблок – ребойлер десорбционной колонны этилацетата на заводе в Родиа, Бразилия



Компаблок в системе утилизации тепла жидкость-жидкость



Подвешенный Компаблок в системе конденсации



Компаблок в сравнении с кожухотрубным теплообменником (аналогичного назначения)

# Проект под заданные условия

Применяемый в высокотемпературных сложных процессах, Компаблок, изготовленный при помощи лазерной сварки, демонстрирует явные преимущества по сравнению с другими теплообменниками, включая кожухотрубные.

- **Компактность** –

Компаблок гораздо компактнее кожухотрубного теплообменника и занимает только часть его установочной площади.

### Конденсация и испарение

Для процессов конденсации и испарения Компаблок предоставляет дополнительные преимущества.

- **Большая площадь проходного сечения при коротком пробеге потока** – идеально подходит для систем конденсации с низкими потерями давления.

- **Универсальность** –

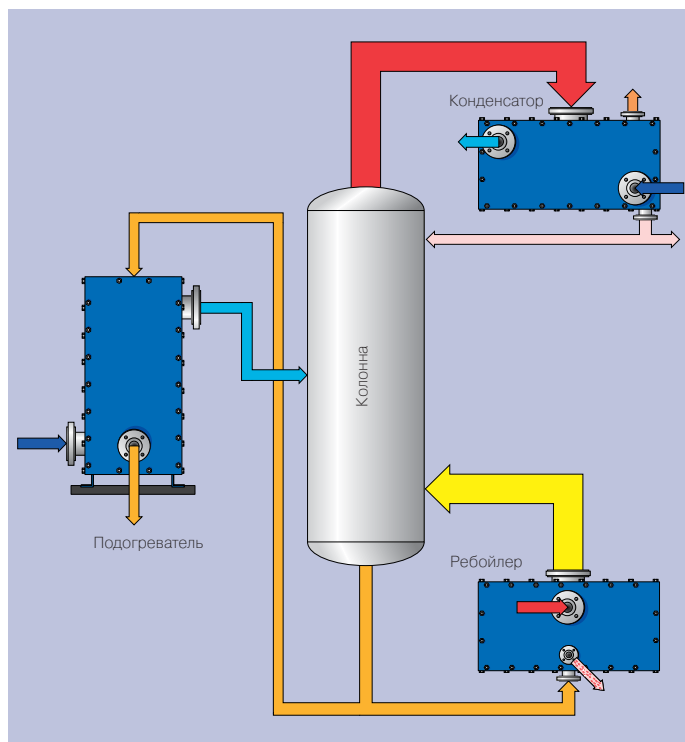
широкий выбор размеров присоединительных патрубков позволяет работать с сильно различающимися расходными характеристиками пара и конденсата.

- **Отсутствие необходимости в дополнительном оборудовании** –

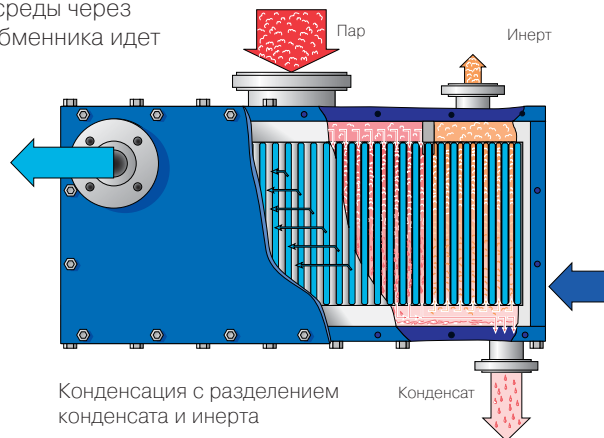
при использовании двухходового Компаблока в качестве конденсатора не требуется установка конденсатоотводчика после аппарата. При прохождении среды через первый ход теплообменника идет

основной процесс конденсации, а разделение фаз газ-жидкость, или доохлаждение инерта, происходит во втором ходе Компаблока, который служит также и туманоуловителем.

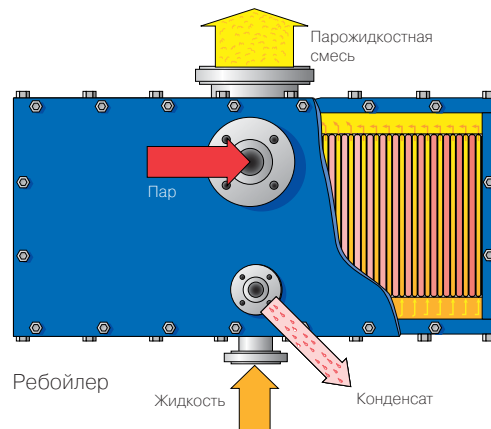
- **Короткий пробег потока и многообразие присоединительных размеров** делает Компаблок идеальным для использования в качестве ребойлера и испарителя.



Компаблок как подогреватель, конденсатор и ребойлер



Конденсация с разделением конденсата и инерта



Ребойлер

# От промышленности до ЖКХ

Технические характеристики и преимущества теплообменников Компаблук делают возможным их широкое применение в самых разных областях.

## Применение

### Нефтегазовые промыслы

- Рекуперация тепла при осушке газа (ТЭГ).
- Рекуперация тепла, охлаждение, конденсация и ребойлинг при аминной очистке газа (кислото-защищенное исполнение).
- Рекуперация тепла, нагрев и охлаждение при обезвоживании и обессоливании сырой нефти.
- Рекуперация тепла при конденсации пара.
- Рекуперация тепла, охлаждение, конденсация, ребойлинг при фракционировании СПГ.

### Нефтегазопереработка

Различные процессы конденсации и ребойлинга.

- Конденсация УВ-фракций на установках АВТ.
- Конденсация фракций верха колонн в процессах каталитического крекинга (FCC), гидрокрекинга и  $H_2S$ -десорбции и т.п.
- Конденсация пропан-бутановой головки в системах СПГ и на установках алкилирования.
- Ребойлинг в процессе  $H_2S$ -десорбции, отпарки кислых стоков и т.п.
- Генерация пара.

### Утилизация тепла, процессы охлаждения и нагрева в системах:

- Охлаждение бензиновой, керосиновой, газойлевой и дизельной фракций, потоков циркуляционного орошения.
- Охлаждение и нагрев тяжелых фракций типа битумов, вакуумного газойля и других тяжелых продуктов.
- Рекуперация тепла куба фракционирующих колонн.
- Подогрев сырой нефти.
- Утилизация тепла обессоливающей воды.

### Нефтехимия

Конденсация, нагрев/охлаждение, утилизация тепла и ребойлинг при производстве:

- первичных продуктов, таких как олефины, ароматические соединения, альдегиды, кислоты, эфиры, сложные эфиры, кетоны и галогены;
- промежуточных соединений, таких как акролеин, акриловая кислота и акрилаты, акрилонитрил, адипиновая кислота, алкилбензолы, анилин, нитробензол, бензолсульфо-кислота, биспенол А, капролактамы, диизоцианаты (МДИ и ТДИ), этилбензол/стирол, оксид этилена, этиленгликоль, гексаметилендиамин, малеиновый ангидрид, меламин, фенол, фосген, фталевый ангидрид, окись пропилена, пропиленгликоль, терефталевая кислота (ТФК)/диметилтерефталат (ДМТ), винилацетат, винилхлорид, 1,2-дихлорэтан;
- полимеров, включая полиэтилен, полипропилен, полистирол и стирольные сополимеры, формальдегидные смолы, поликарбонаты, высокомолекулярные спирты, поливинилацетат и поливиниловый спирт;
- других органических производных типа мыла и детергентов, красок и лакокрасочных материалов.

### Фармацевтическая промышленность и производство специальных химикатов

- Специальные двухпассовые конденсаторы со встроенной разделительной камерой жидкость/газ и туманоуловителем в верхней части реактора и на выходе конденсата.
- Конденсация в системах с повышенными гигиеническими требованиями.
- Утилизация тепла различных растворителей.

- Специальные двухпассовые конденсаторы с двумя охлаждающими средами.

### Коксохимия

- Охлаждение аммиачного десорбера.
- Охлаждение обезбензоленого масла.
- Подогрев насыщенного бензолом масла.

### Хлор-щелочное производство

- Охлаждение газообразного хлора (осушка).
- Охлаждение газообразного водорода (осушка).

### Производство минеральных удобрений

- Охлаждение газообразного азота.
- Охлаждение углекислого газа (охладитель трех ступеней компрессора – осушка газа).
- Утилизация тепла при производстве аммиака и ребойлинг десорбционных колонн.
- Охлаждение азотной кислоты.

### Производство перекиси водорода

- Утилизация тепла и охлаждение на разных стадиях производства.

### Производство аммиачной селитры

- Утилизация тепла отработанной серной кислоты.
- Охлаждение олеума.

### Горнодобывающая промышленность

- Очистка раствора для рафинирования никеля.

### Производство растительного масла и жирных кислот

- Устранение неприятного запаха.

### Энергетика, промышленное и районное теплоснабжение, системы обогрева, вентиляции и кондиционирования воздуха

- Горячая водоподготовка.
- Паровой обогрев.
- Утилизация тепла.

## Краткие сведения о теплообменниках Компаблок

Расчетная температура:	от -100 °С до 350 °С
Расчетное давление:	от полного вакуума до 42 бар, в зависимости от модели
Площадь поверхности теплообмена:	до 840 м <sup>2</sup>
Максимальный расход жидкости:	до 6000 м <sup>3</sup> /ч
Минимальная разница температур:	3 °С
Назначение:	утилизация тепла (за счет теплообмена между подаваемой и отработанной средами отгонной/ректификационной колонны), охлаждение, нагрев, конденсация, неполная конденсация, ребойлинг, испарение и охлаждение газов.
Особенности:	пониженная, повышенная или стандартная длина теплового взаимодействия сред; стойкость к воздействию любых химически агрессивных веществ.

## Краткие сведения о теплообменниках Компаблок

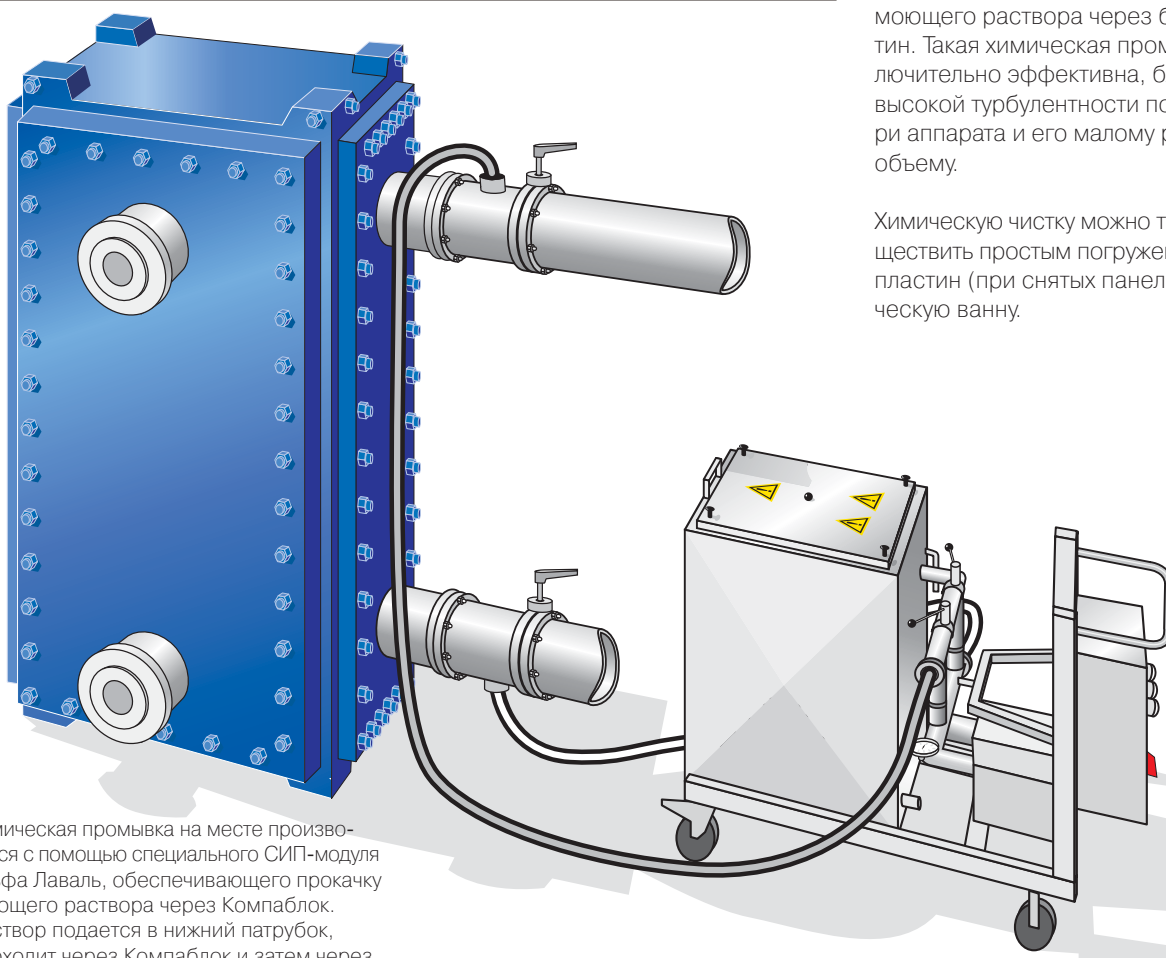
Расчетная температура:	от -100 °С до 350 °С
Расчетное давление:	от полного вакуума до 42 бар, в зависимости от модели
Площадь поверхности теплообмена:	до 840 м <sup>2</sup> .
Максимальный расход жидкости:	до 6000 м <sup>3</sup> /ч
Минимальная разница температур:	3 °С
Назначение:	утилизация тепла (за счет теплообмена между подаваемой и отработанной средами отгонной/ректификационной колонны), охлаждение, нагрев, конденсация, неполная конденсация, ребойлинг, испарение и охлаждение газов.
Особенности:	пониженная, повышенная или стандартная длина теплового взаимодействия сред; стойкость к воздействию любых химически агрессивных веществ.

## Сервис

Конструкция теплообменников Компаблок делает их исключительно удобными в обслуживании. Предусмотрено два способа очистки. Гидравлическая очистка производится на месте эксплуатации и выполняется после снятия панелей путем нагнетания внутрь блока пластин воды под избыточным давлением до 1000 бар.

Очистку на месте можно также выполнить путем организации циркуляции моющего раствора через блок пластин. Такая химическая промывка исключительно эффективна, благодаря высокой турбулентности потока внутри аппарата и его малому рабочему объему.

Химическую чистку можно также осуществить простым погружением блока пластин (при снятых панелях) в химическую ванну.



Химическая промывка на месте производится с помощью специального СИП-модуля Альфа Лаваль, обеспечивающего прокачку моющего раствора через Компаблок. Раствор подается в нижний патрубок, проходит через Компаблок и затем через верхний патрубок поступает в резервуар модуля.

## **Компания Альфа Лаваль**

Крупнейший в мире поставщик оборудования и технологий для различных отраслей промышленности и специфических процессов.

С помощью наших технологий, оборудования и сервиса мы помогаем заказчикам оптимизировать их производственные процессы. Последовательно и постоянно.

Мы нагреваем и охлаждаем, сепарируем и управляем транспортировкой масел, воды, химикатов, напитков, продуктов питания, крахмала и продуктов фармацевтики. Мы тесно работаем с нашими заказчиками почти в 100 странах и помогаем им занимать лидирующие позиции в бизнесе.

## **Как найти Альфа Лаваль**

Постоянно обновляемую информацию о деятельности компании Альфа Лаваль в мире вы найдете на нашем веб-сайте.

Приглашаем вас посетить

**[www.alfalaval.com](http://www.alfalaval.com)**

## **ОАО «Альфа Лаваль Поток»**

Россия, Московская обл.,  
141070, г. Королев, ул. Советская, 73

Телефон: (495) 232 1250.

Факс: (495) 232 2573.

**[www.alfalaval.ru](http://www.alfalaval.ru)**

