



## Alfa Laval DOC112 / DOC112HF

### Паяный пластинчатый теплообменник для охлаждения масла

Alfa Laval DOC (специальные маслоохладители) — это паяные пластинчатые теплообменники с надежными фланцевыми соединениями, подходящие для охлаждения масла в гидравлических системах.

#### Применение

- Охлаждение масла

#### Преимущества

- Компактное исполнение
- Простота монтажа
- Возможность самоочистки
- Низкая потребность в уходе и обслуживании
- Все изделия испытываются давлением на прочность и плотность
- Без использования прокладки

#### Конструкция

Материал припоя герметизирует и удерживает пластины вместе на точках соприкосновения. Это обеспечивает оптимальную эффективность теплопередачи и сопротивление давлению. Использование передовых технологий проектирования и обширные испытания гарантируют высокие эксплуатационные характеристики и максимально возможный срок службы.

Надежные фланцы с внутренней резьбой рассчитаны специально на применение в целях охлаждения масла в тяжелых условиях эксплуатации и позволяют снизить затраты благодаря простоте монтажа. Кроме того, фланцы позволяют использовать при установке момент значительно выше, чем в случае обычных соединений.



## Технические характеристики

### Стандартные материалы

Накладки	Нержавеющая сталь
Соединения	Нержавеющая сталь
Пластины	Нержавеющая сталь
Твердый припой	Медь

### Размеры и масса<sup>1</sup>

Размер (мм)	16 + (2.07 * n)
Размер (дюймов)	0.63 + (0.08 * n)
Масса (кг) <sup>2</sup>	4.82 + (0.35 * n)
Масса (фунтов) <sup>2</sup>	10.63 + (0.77 * n)

- n = количество пластин
- Без соединений

### Стандартные данные

Объем на один канал, л (галлонов)	DOC112: 0.18 (0.046)
	DOC112HF (S1-S2): 0.20 (0.052)
	DOC112HF (S3-S4): 0.16 (0.041)

Максимальная крупность частиц, мм (дюймов)	1 (0.039)
--	-----------

Макс. расход <sup>1</sup> м <sup>3</sup> /ч (галлонов в минуту)	DOC112: 20 (88)
	DOC112HF: 37 (163)

Направление потока	Параллельно
--------------------	-------------

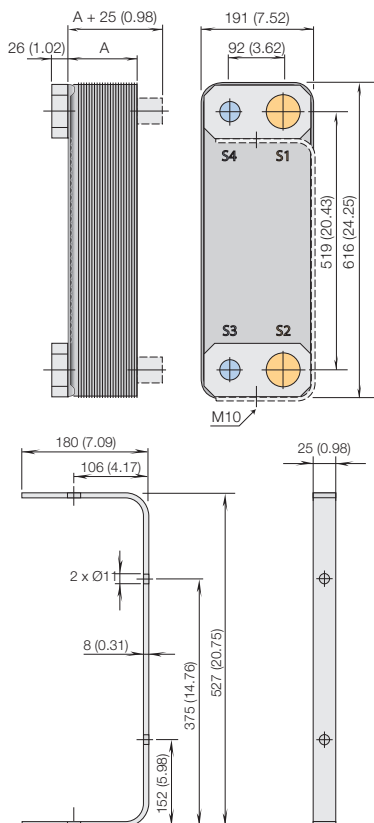
Мин. кол-во пластин	10
---------------------	----

Макс. кол-во пластин	300
----------------------	-----

- Воды при 5 м/с (16.4 футов/с) (скорость в месте соединения)

### Габаритный чертеж

Размеры в мм (дюймах)



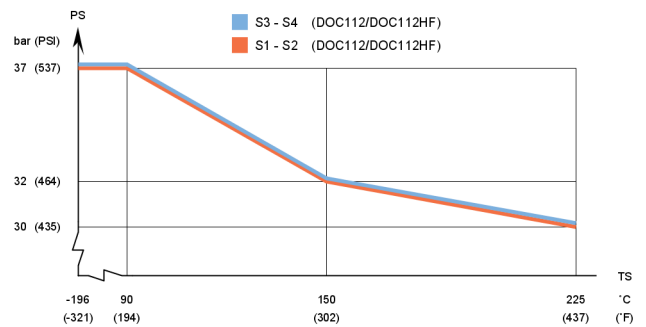
SNE00041RU 2016-04 Альфа Лаваль оставляет за собой право изменять технические характеристики без предварительного уведомления.

### Как найти Альфа Лаваль:

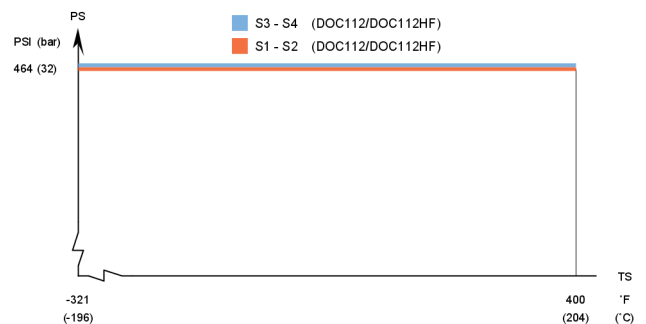
Постоянно обновляемую информацию о деятельности компании Альфа Лаваль в мире вы найдете на нашем веб-сайте. Приглашаем вас посетить. [www.alfalaval.com](http://www.alfalaval.com)

## Расчетное давление и температура

DOC112/DOC112HF – график давления/температуры, сертификация PED



DOC112/DOC112HF – график давления/температуры, сертификация UL



Предназначен для работы в условиях полного вакуума.

Имеются пластинчатые теплообменники Alfa Laval с широкой номенклатурой сертификатов для сосудов, работающих под давлением. За более подробной информацией обращайтесь к представителю компании Alfa Laval.

**ПРИМЕЧАНИЕ:** Значения, указанные выше, носят справочный характер. Для получения точных данных используйте чертеж, генерируемый конфигуратором Alfa Laval, или обратитесь к местному представителю компании Alfa Laval.